



# Hotte d'extraction pour chaleur et fumée

## NDB

Utilisée dans les cuisines ou milieux industriels afin de venir capter les fumées et la chaleur dégagées par les appareils de cuisine. De par sa forme cubique, elle n'est pas prévue pour la captation des vapeurs de graisse, ni des condensats.

- Pour les applications sans graisse et avec un faible taux d'humidité
- En acier inoxydable, sans vis ni rivets visibles sur les surfaces externes.
- L'éclairage LED en option offre un environnement de travail confortable tout en contribuant aux économies d'énergie



# Hotte d'extraction pour chaleur et fumée

## NDB

### DESRIPTIF

Utilisée dans les cuisines ou milieux industriels afin de venir capter les fumées et la chaleur dégagées par les appareils de cuisine.

De par sa forme cubique, elle n'est pas prévue pour la captation des vapeurs de graisse, ni des condensats.

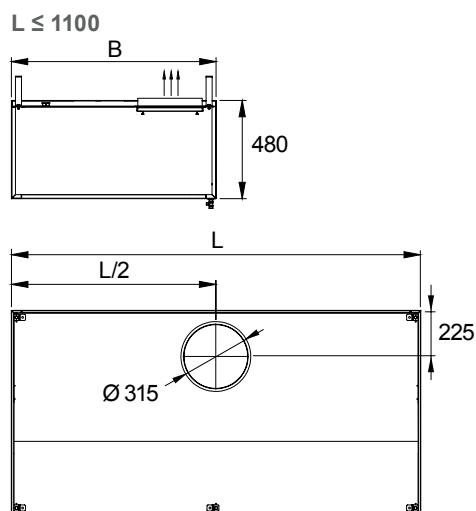
- Hotte d'extraction NDB
- Hauteur de capteur constante 480 mm
- Construction auto-portante sans fixation apparente ni arrête vive pour un nettoyage sans risque de coupure
- Dimension standard monobloc jusqu'à 2000 mm de longueur

- Longueur de 600 jusqu'à 2000 mm par multiple de 100 mm
- Visière de 700 à 1300 mm par multiple de 100 mm
- Goujons sertis dans le châssis permettant la suspension de la hotte
- Entièrement réalisée en acier inoxydable AISI 304 4N
- Fourniture du plan 3D

#### Options :

- Autres dimensions et finitions sur demande

### DIMENSIONS en mm



### POIDS en mm

Poids kg	Largeur B mm							
	700	800	900	1000	1100	1200	1300	
longueur L mm	600	14,5	15,5	16,5	17,5	18,5	19,5	20,5
	700	15,4	16,6	17,7	18,9	20,1	21,2	22,3
	800	16,4	17,7	19,0	20,3	21,6	22,9	24,2
	900	17,4	18,8	20,3	21,7	23,1	24,6	26,1
	1000	18,3	19,9	21,5	23,1	24,7	26,3	27,9
	1100	19,3	21,0	22,8	24,5	26,2	28,0	29,8
	1200	20,2	22,1	24,0	25,9	27,8	29,7	31,6
	1300	21,2	23,2	25,3	27,3	29,3	31,4	33,5
	1400	22,2	24,3	26,6	28,7	30,8	33,1	35,4
	1500	23,1	25,4	27,8	30,1	32,4	34,8	37,2
	1600	24,1	26,5	29,1	31,5	33,9	36,5	39,1
1700	25,0	27,6	30,3	32,9	35,5	38,2	40,9	
1800	26,0	28,7	31,6	34,3	37,0	39,9	42,8	
1900	27,0	29,8	32,9	35,7	38,5	41,6	44,7	
2000	27,9	30,9	34,1	37,1	40,1	43,3	46,5	

Sans équipement