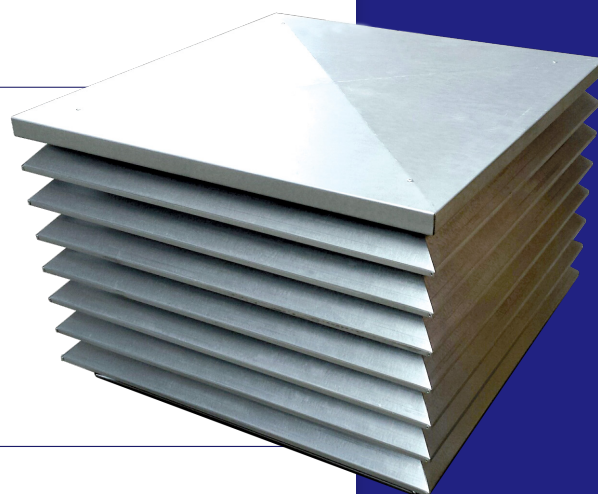




Exutoire de toiture rectangulaire

LH

L'exutoire de toiture carré LH est conçu pour un montage extérieur, pour le rejet ou la prise d'air neuf. Peut être utilisé comme ventilation statique pour le désenfumage. Utilisation architecturale extérieure sur les bâtiments tels que : bureaux, salles polyvalentes, maisons de retraite



Exutoire de toiture rectangulaire

LH

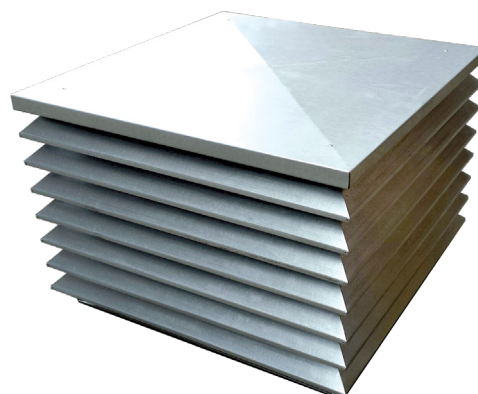
DESCRIPTION

L'exutoire de toiture carré LH est conçu pour un montage extérieur, pour le rejet ou la prise d'air neuf. Peut être utilisé comme ventilation statique pour le désenfumage. Utilisation architecturale extérieure sur les bâtiments tels que : bureaux, salles polyvalentes, maisons de retraite

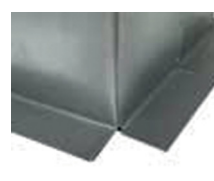
- Exutoire de toiture carré LH
- Ailettes pare pluie
- Grillage anti-volatiles
- Raccordement rectangulaire, version acier galvanisé :
 - Bord lisse LH GLAT
 - Bord tombé 20 mm LH HF20
 - Bord métru 20 mm LH RJFP20
 - Ailette aluminium et plafond acier galvanisé LH WBP
- Vitesse recommandée 2 m/s

Option :

- Peinture suivant RAL



LH GLAT

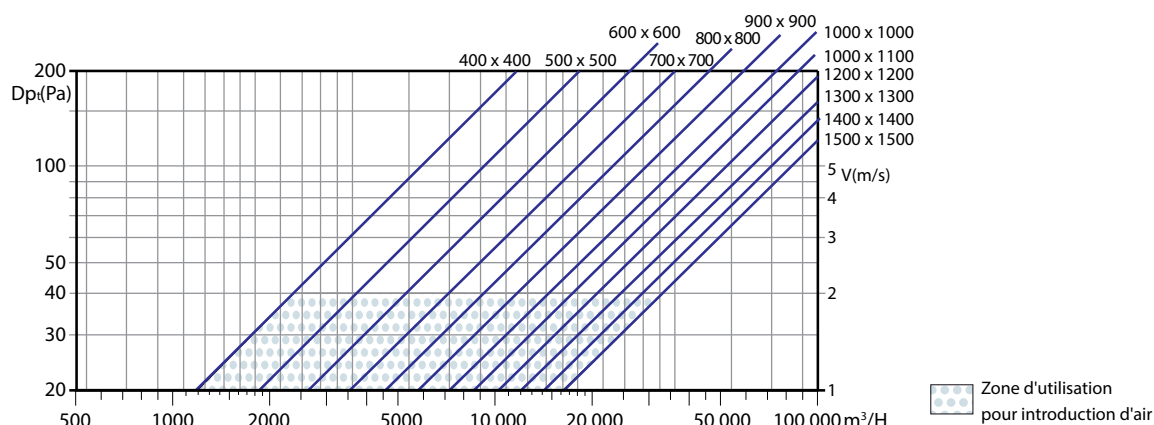


LH HF20

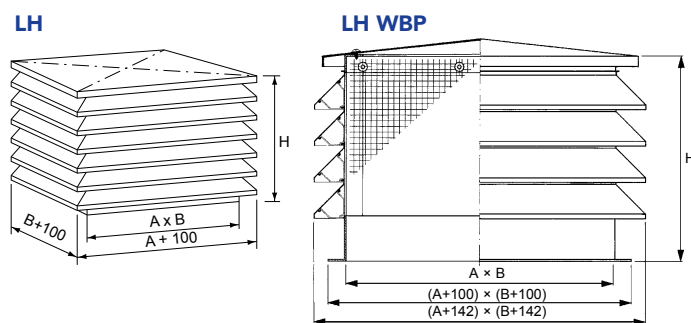


LH RJFP20

CARACTÉRISTIQUES



DIMENSIONS en mm



A	B	LH GLAT/HF20/RJFP20				LH WBP			
		H	Nb de lames	Surface libre m^2	kg	H	Nb de lames	Surface libre m^2	kg
400	400	390	6	0,384	8,7	460	5	0,29	16
500	500	450	7	0,60	12,6	460	5	0,39	20
600	600	450	7	0,72	15,1	460	5	0,47	23
700	700	510	8	1,008	20,2	540	6	0,70	29
800	800	570	9	1,344	25,9	620	7	0,95	35
900	900	630	10	1,728	32,4	620	7	1,07	40
1000	1000	690	11	2,16	47,4	700	8	1,38	48
1100	1100	750	12	2,64	56,9	780	9	1,78	56
1200	1200	750	12	2,88	62,1	780	9	1,94	61
1300	1300	810	13	3,432	72,1	860	10	2,39	70
1400	1400	870	14	4,032	84,5	860	10	2,54	76
1500	1500	930	15	4,68	97	940	11	3,00	87