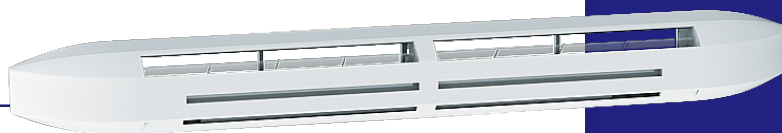




Entrée d'air hygroréglable acoustique

ISOLA HY



- 5/45 m³/h
- Entaille 354 x 12 mm
- Acoustique
- Pose menuiserie
- Répond à un classement de façade de 30 dB, classe ESA 4 (ISOLA HY) ou classe ESA 5 (ISOLA HY RA)
- Réalisée en ASA blanc
- Autres coloris : beige, bronze, chêne clair, chêne doré, chêne foncé, gris, gris foncé, gris anthracite et noir
- Fonctionnement sur parois verticales et sur tous plans inclinés



Entrées d'air hygroréglable acoustique ISOLA HY

PRÉSENTATION

Utilisée dans le cadre d'une installation de VMC de type hygro B (Avis techniques «VMC hygroréglable ALIZÉ 2018 pour logements collectifs» et «VMC hygroréglable ALIZÉ 2018 pour logements individuels»), l'entrée d'air hygroréglable ISOLA HY est associée aux bouches d'extraction hygroréglables ou temporisées du système. Elle permet de répondre aux exigences de la nouvelle réglementation acoustique NRA.



À l'intérieur ISOLA HY



L'entrée d'air assure un débit variable de 5 à 45 m³/h en fonction du taux d'humidité de la pièce et pour une différence de pression de 20 Pa. Isolement acoustique classe ESA 4 (ISOLA HY) ou ESA 5 (ISOLA HY RA)

Classe ESA 4 : $D_{n,e,w} + C_{tr} \geq 36$ dB, exigé si surface en m² de la pièce / nombre d'entrées d'air ≥ 10 .

Classe ESA 5 : $D_{n,e,w} + C_{tr} \geq 39$ dB, exigé si surface en m² de la pièce / nombre d'entrées d'air < 10 .

L'entrée d'air ISOLA HY RA associée à un capuchon de façade acoustique (type CFA) permet de répondre à un classement de façade de 35 dB ($D_{n,e,w}(C) = 42$ dB).

Les entrées d'air ISOLA HY se posent en applique sur la menuiserie, sur réservation de 354 x 12 mm.

L. (mm)	H. (mm)	Ep. (mm)
420	45	40

À l'extérieur

Les capuchons de façade sont utilisés pour un montage sur entaille de 354 x 12 mm. Montage sur surfaces abritées des intempéries.

CE2A



Le capuchon de façade CE2A est réalisé en ASA blanc ou sur demande, dans la même couleur que les entrées d'air ISOLA HY.

L. (mm)	H. (mm)	Ep. (mm)
400	23	12

CFA



Le capuchon de façade acoustique CFA est réalisé en aluminium prélaqué blanc, anodisé ou prélaqué noir.

L. (mm)	H. (mm)	Ep. (mm)
390	35	45

Pour les manchons ou accessoires supplémentaires, se reporter aux documentations des entrées d'air autoréglables M-G.

Entrées d'air hygroréglable acoustique ISOLA HY

MISE EN OEUVRE

ISOLA HY : Le socle est posé en applique sur la menuiserie et fixé par 3 vis.

L'entrée d'air se monte par simple emboîtement sur le socle.

ISOLA HY RA : La rallonge est vissée sur la menuiserie par 3 vis.

L'entrée d'air s'emboîte sur la rallonge.

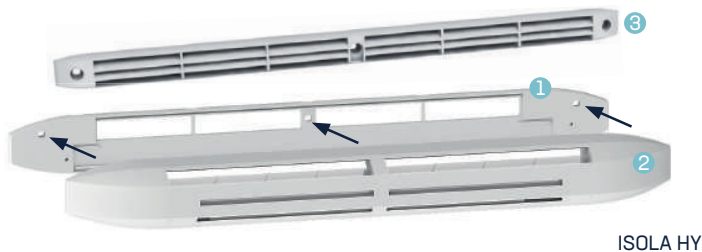
Pour un montage sur menuiserie bombée, utiliser un socle bombé posé entre l'entrée d'air et la menuiserie. Côté extérieur, le capuchon de façade CE2A centré sur l'entaille est fixé par 3 vis sur l'entaille 354 x 12 mm.

Pour cacher les vis de fixation du capuchon de façade, il existe des caches vis en option.

Après avoir fixé le capuchon de façade, emboîter les bouchons cache vis en prenant soin d'orienter la fente située sur le cache vis vers l'autre extrémité du produit.

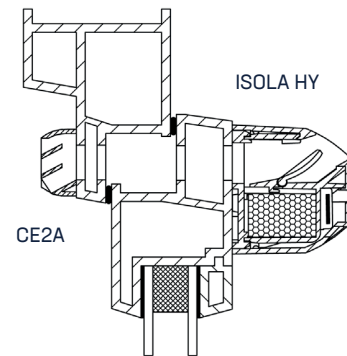
Les vis et les caches vis sont uniquement disponibles dans certains kits (entrée d'air + capuchon de façade)

Les composants doivent rester facilement accessibles pour l'entretien.

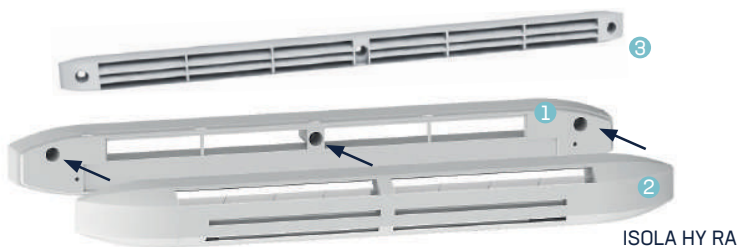


- 1 Socle
- 2 Capot
- 3 Capuchon de façade

ISOLA HY

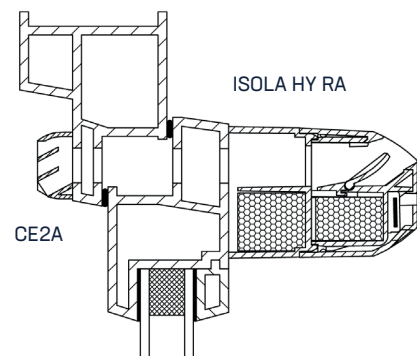


CE2A



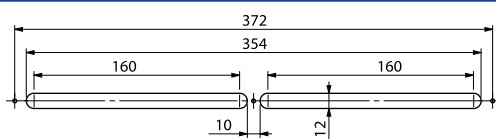
- 1 Rallonge acoustique
- 2 Capot
- 3 Capuchon de façade

ISOLA HY RA



CE2A

ENTAILLE

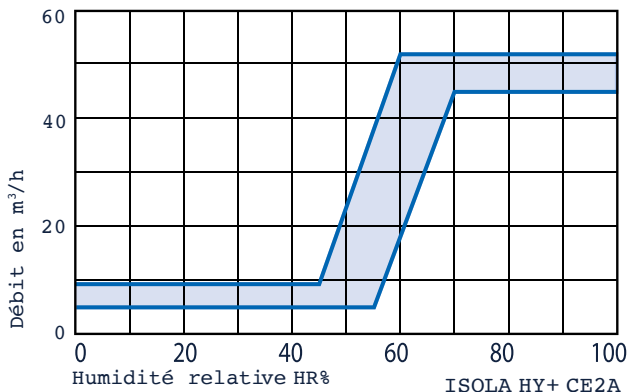


Entrées d'air hygroréglable acoustique

ISOLA HY

CARACTÉRISTIQUES

Aérauliques



La courbe ci-contre donne les caractéristiques aérauliques nominales en fonction du taux d'humidité de l'air intérieur et pour une différence de pression de 20 Pa.

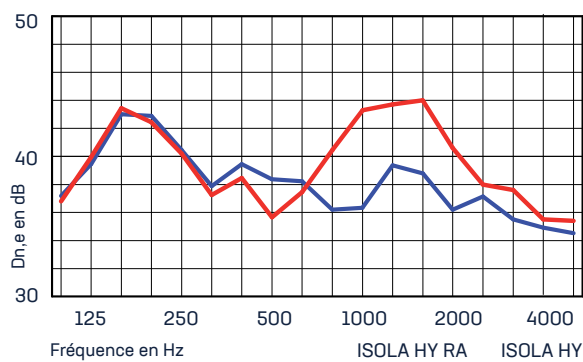
Acoustiques

Les entrées d'air sont caractérisées par leur isolement acoustique $D_{n,e,w}(Ctr)$.

Type	$D_{n,e,w}(C)$	$D_{n,e,w}(Ctr)$
ISOLA HY + CE2A*	37 dB	37 dB
ISOLA HY RA + CE2A*	39 dB	39 dB
ISOLA HY RA + CFA	42 dB	42 dB

*Caractéristiques acoustiques similaires sans capuchon de façade CE2A.

Pour des isolements acoustiques plus élevés, l'ISOLA HY peut être montée sur les silencieux acoustiques de type STM, SRT+ ou SHF (Rapports d'essais CETIAT n° 21 14 236/1, 21 14 236/2 et 1014179-2).



Rapports d'essais

Avis Techniques sur les systèmes de ventilation hygroréglable «VMC hygroréglable ALIZÉ 2018 pour logements collectifs» et «VMC hygroréglable ALIZÉ 2018 pour logements individuels»

Coloris

RAL	9016	1013	8019	1011	8003
	Blanc	BEige	BRonze	Chêne Clair	Chêne Doré
RAL	8024	7035	7011	7016	9011
	Chêne Foncé	GRis	Gris Foncé	β7	NOir

Codification produits

Désignation
ISOLA HY
ISOLA HY RA
Rallonge acoustique ISOLA HY
Socle bombé pour ISOLA HY (RA)

Désignation
Capuchon de façade CE2A
Cap. acoustique CFA (alu anodisé)
Cap. acoustique CFA (alu prélaqué blanc)
Cap. acoustique CFA (alu prélaqué noir)

Les codes des entrées d'air et capuchons CE2A ci-dessus désignent les produits en blanc. Pour les autres couleurs, ajouter au code standard les 2 lettres de la couleur correspondante. Ex : entrée d'air ISOLA HY en gris : code 0690 GR

